

Клапаны сертифицированы на соответствие "Техническому регламенту о требованиях пожарной безопасности"

КЛОП® – зарегистрированный товарный знак ЗАО «ВИНГС-М»



КЛОП®-3 исполнения «ЛС»



«Канальный» клапан
КЛОП®-3 с приводом BELIMO



«Стеновой» клапан КЛОП®-3
с приводом BELIMO исполнение «С»

Противопожарные клапаны КЛОП®-3 по функциональному назначению изготавливаются в двух исполнениях – нормально открытые (НО) и нормально закрытые. Нормально открытые (огнезадерживающие) клапаны КЛОП®-3 предназначены для блокирования распространения пожара и продуктов горения по воздуховодам, шахтам и каналам систем вентиляции и кондиционирования зданий и сооружений различного назначения.

Нормально закрытые (НЗ) клапаны КЛОП®-3 используются в системах механической вытяжной и приточной противодымной вентиляции, в том числе в приточных системах лифтов для транспортирования пожарных подразделений и системах компенсирующей подачи воздуха. НЗ клапаны могут применяться в качестве дымовых клапанов в системах дымоудаления с механическим побуждением. Применение клапанов осуществляется в соответствии с нормативными требованиями.

Клапаны КЛОП®-3 не подлежат установке в помещениях категорий А и Б по взрывопожароопасности. В этих помещениях могут быть установлены клапаны КЛОП®-1 или КЛОП®-2 во взрывобезопасном исполнении.

Предел огнестойкости клапанов КЛОП®-3:

в режиме нормально открытого (огнезадерживающего) клапана:

при расположении привода со стороны теплового воздействия – EI 90;

при расположении привода со стороны,

противоположной тепловому воздействию – EI 90;

при установке клапана на участке воздуховода за пределами ограждающей строительной конструкции с нормируемым пределом огнестойкости – EI 90;

в режиме нормально закрытого клапана – EI 120;

в режиме дымового клапана – E 120.

Клапаны КЛОП®-3 выпускаются прямоугольного сечения «канального» типа с двумя присоединительными фланцами с наружным размещением привода, а также «стенового» типа с одним присоединительным фланцем с внутренним размещением привода. Заслонки клапанов заполнены термоизоляцией. При заказе клапанов рекомендуется указывать предполагаемую плоскость их установки (см. стр. 55).

При проектировании и установке клапанов в системах вентиляции рекомендуется учитывать удобство доступа к приводу клапана.

Преимуществом «канальных» нормально открытых (НО) клапанов КЛОП®-3 больших размеров является надежность их работы при больших скоростях и расходах воздуха и значительной асимметрии профиля скоростей по сечению воздуховода, возникающей, например, за рез-

ким поворотом воздуховода. При установке НЗ клапанов КЛОП®-3 в приточных системах противодымной вентиляции в непосредственной близости от вентилятора подачу сигнала на открывание клапана рекомендуется производить на 15-20 с раньше пуска вентилятора.

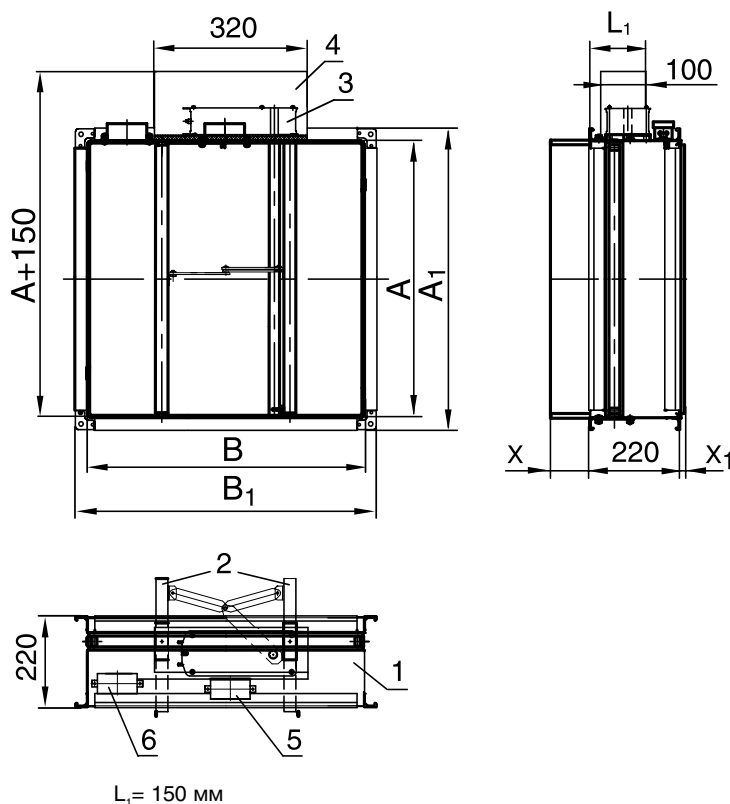
Вид климатического исполнения клапанов УЗ по ГОСТ 15150-69. Клапаны могут устанавливаться в закрытых помещениях с температурой воздуха от -30 °С до +40 °С, а также в наружной стене зданий в случаях, оговоренных в настоящем разделе.

Окружающая среда должна быть взрывобезопасной, не содержащей агрессивных паров и газов в концентрациях, разрушающих металлы, лакокрасочные покрытия и электроизоляцию.

Характеристики клапанов «канального» типа

Схема конструкции «канального» клапана КЛОП®-3 с двумя заслонками

с приводом BELIMO



- 1 – корпус клапана;
- 2 – заслонки;
- 3 – привод;
- 4 – защитный кожух;
- 5 – ТРУ (для НО клапанов);
- 6 – коробка соединительная с клеммной колодкой;

На клапанах прямоугольного сечения привод устанавливается на меньшей стороне В.

L_1 – расстояние от фланца до края защитного кожуха

A, B – размеры внутреннего сечения «канального» клапана ($A \geq B$), мм

При $A < 600$ мм используется шина №20 ($A_1 = A + 40$ мм, $B_1 = B + 40$ мм).

При $A \geq 600$ мм используется шина №30 ($A_1 = A + 60$ мм, $B_1 = B + 60$ мм).

Смотровые люки в корпусах клапанов отсутствуют.

Площадь проходного сечения открытых «канальных» клапанов КЛОП®-3 определяется по формулам:

для клапанов с одной заслонкой

$$F_{\text{кл}} = (A - 9)(B - 36)/10^6, \text{ м}^2 \quad (13)$$

для клапанов с двумя заслонками

$$F_{\text{кл}} = (A - 9)(B - 63)/10^6, \text{ м}^2 \quad (14)$$

Примеры схем установки «канальных» клапанов КЛОП®-3 представлены на стр. 73, 74.

Клапаны «канального» типа изготавливаются в двух исполнениях – противопожарные нормально открытые (НО) клапаны с пределом огнестойкости EI 90 и противопожарные нормально закрытые (НЗ) клапаны с пределом огнестойкости EI 120.

Противопожарные НО клапаны выпускаются с электромеханическим приводом BELIMO типа BFL, BFN, BLF или BF (для клапанов больших размеров) с терморазмыкающим устройством (ТРУ) на 72°C (по специальному заказу на клапаны могут быть установлены ТРУ на 93 или 141 °C).

Противопожарные НЗ клапаны выпускаются с реверсивным приводом BELIMO типа BLE или BE (для клапанов больших размеров).

«Канальные» клапаны КЛОП®-3 с приводами BELIMO изготавливаются в соответствии с типоразмерным рядом, представленным на стр. 47 (минимальные размеры клапана $A \times B = 150 \times 150$ мм). Характеристики и схемы подключения электроприводов представлены на стр. 77-82.

Клапаны изготавливаются из оцинкованной стали. В зависимости от размеров клапаны имеют одну или две заслонки. Одна заслонка устанавливается в клапанах с размером В от 150 до 350 мм, две заслонки – в клапанах с размером В от 400 до 1000 мм.

Отличительными особенностями «канальных» клапанов КЛОП®-3 от клапанов КЛОП®-1 и КЛОП®-2 являются:

- укороченная длина корпуса клапана (220 мм);
- наличие двух заслонок у клапанов больших размеров ($B > 400$ мм);
- существенно пониженные значения коэффициентов местного сопротивления клапанов небольших размеров с одной заслонкой по сравнению с КЛОП®-1.

Типоразмерный ряд и площадь проходного сечения, м², «канальных» клапанов КЛОП®-3 с приводами ВЕЛИМО, в зависимости от размеров внутреннего сечения клапана (воздуховода)

A, мм B, мм	150	200	250	300	350	400	450	500	550	600	650	700	750	800	850	900	950	1000	1050	1100	1150	1200	1250	1300	1350	1400	1450	1500	1550	1600	1650			
150	0,016	0,022	0,027	0,033	0,039	0,045	0,050	0,056	0,062	0,067	0,073	0,079	0,084	0,090	0,096	0,102	0,107	0,113	0,119	0,124	0,130	0,136	0,141	0,147	0,153	0,159	0,164	0,170						
200		0,031	0,040	0,048	0,056	0,064	0,072	0,081	0,089	0,097	0,105	0,113	0,122	0,130	0,138	0,146	0,154	0,163	0,171	0,179	0,187	0,195	0,204	0,212	0,220	0,228	0,236	0,245						
250			0,052	0,062	0,073	0,084	0,094	0,105	0,116	0,126	0,137	0,148	0,159	0,169	0,180	0,191	0,201	0,212	0,223	0,233	0,244	0,255	0,266	0,276	0,287	0,298	0,308	0,319						
300				0,077	0,090	0,103	0,116	0,130	0,143	0,156	0,169	0,182	0,196	0,209	0,222	0,235	0,248	0,262	0,275	0,288	0,301	0,314	0,328	0,341	0,354	0,367	0,380	0,394						
350					0,107	0,123	0,138	0,154	0,170	0,186	0,201	0,217	0,233	0,248	0,264	0,280	0,295	0,311	0,327	0,343	0,358	0,374	0,390	0,405	0,421	0,437	0,452	0,468						
400						0,131	0,149	0,165	0,182	0,199	0,216	0,233	0,249	0,266	0,283	0,300	0,317	0,333	0,350	0,367	0,384	0,401	0,417	0,434	0,451	0,468	0,485	0,501						
450							0,171	0,190	0,209	0,229	0,248	0,267	0,286	0,306	0,325	0,344	0,364	0,383	0,402	0,422	0,441	0,460	0,479	0,499	0,518	0,537	0,557	0,576						
500								0,215	0,236	0,258	0,280	0,302	0,324	0,345	0,367	0,389	0,411	0,433	0,454	0,476	0,498	0,520	0,542	0,563	0,585	0,607	0,629	0,651						
550									0,263	0,288	0,312	0,337	0,361	0,385	0,410	0,434	0,459	0,483	0,507	0,532	0,556	0,581	0,605	0,629	0,654	0,678	0,703							
600										0,318	0,345	0,372	0,399	0,426	0,453	0,480	0,505	0,532	0,561	0,588	0,615	0,642	0,669	0,696	0,723	0,750								
650											0,377	0,406	0,436	0,466	0,495	0,525	0,552	0,581	0,614	0,643	0,673	0,702	0,732	0,762	0,791									
700												0,441	0,474	0,506	0,538	0,570	0,599	0,631	0,667	0,699	0,731	0,763	0,796	0,828										
750													0,511	0,546	0,581	0,615	0,646	0,681	0,720	0,755	0,789	0,824	0,859											
800														0,586	0,623	0,661	0,693	0,730	0,767	0,804	0,841	0,877												
850															0,666	0,706	0,740	0,780	0,819	0,858	0,898													
900																0,751	0,788	0,829	0,871	0,913														
950																	0,835	0,879	0,923															
1000																		0,929																
1050																																		
1100																																		
1150																																		
1200																																		
1250																																		
1300																																		

По индивидуальным заказам могут изготавливаться клапаны промежуточных размеров.

Для выделенной области зоны 3 сборка кассеты осуществляется непосредственно на воздуховоде системы вентиляции.

- 1.1 – клапаны с одной заслонкой и одним приводом
- 1.2 – клапаны с двумя заслонками и одним приводом
- 2 – кассета из 2-х клапанов, исполнение Б
- 3 – кассета из 2-х клапанов, исполнение А

- Противопожарные нормально открытые (НО) клапаны КЛОП-3 с размером В>800 мм с электромеханическим приводом ВЕЛИМО с возвратной пружиной, предназначенные для установки в горизонтальной плоскости (фланцы клапана горизонтальны), изготавливаются в виде кассет исполнения Б.
- Кассеты изготавливаются также с размерами Ак>1650 и Вк>1300. При включении в проект кассет рекомендуем обращаться к специалистам фирмы с целью согласования конструктивных особенностей этих изделий. Кассеты больших размеров поставляются в разобранном виде с комплектацией необходимыми материалами и инструкцией по сборке.

Типоразмерный ряд и масса клапанов КЛОП®-3 «канального» типа с приводами ВЕЛМО, не более, кг

A, мм \ B, мм	150	200	250	300	350	400	450	500	550	600	650	700	750	800	850	900	950	1000	1050	1100	1150	1200	1250	1300	1350	1400	1450	1500	
150	5.1	5.4	5.8	6.1	6.5	6.8	7.2	7.5	7.9	10.2	10.7	11.2	11.7	12.1	14.0	14.5	15.0	16.7	17.3	17.9	18.5	19.1	19.6	20.2	20.8	21.4	22.0	22.6	
200		5.8	6.2	6.6	7.0	7.4	7.8	8.1	8.5	10.8	11.3	11.8	12.3	14.2	14.8	15.3	15.8	17.6	18.2	18.8	19.5	20.1	20.7	21.3	22.0	22.6	23.2	23.9	
250			6.6	7.1	7.5	7.9	8.3	8.8	9.2	11.7	12.3	12.9	14.8	15.4	16.0	16.5	17.1	18.9	19.5	20.2	20.9	21.6	22.2	22.9	23.6	24.2	24.9	25.6	
300				7.5	8.0	8.5	8.9	9.4	9.9	12.5	13.1	15.1	15.7	16.3	17.0	17.6	18.2	20.0	20.7	21.4	22.1	22.8	23.5	24.2	24.9	25.7	26.4	27.1	
350					8.5	9.0	9.5	10.0	10.5	13.3	15.3	16.0	16.6	17.3	17.9	18.6	19.2	21.1	21.8	22.6	23.3	24.1	24.8	25.6	26.3	27.1	27.8	28.6	
400						12.0	12.7	13.4	14.1	18.2	19.0	19.9	20.7	21.5	22.4	23.2	24.1	24.9	25.7	26.6	27.4	28.3	29.1	29.9	30.8	31.6	32.4	33.3	
450							13.0	13.8	14.5	18.2	19.0	19.9	20.7	21.5	22.4	23.2	24.1	24.9	25.7	26.6	27.4	28.3	29.1	29.9	30.8	31.6	32.4	33.3	
500								14.4	16.6	19.6	20.5	21.4	22.3	23.2	24.1	25.1	26.0	26.9	27.8	28.7	29.6	30.5	31.5	32.4	33.3	34.2	35.1	36.0	
550									17.3	20.5	21.3	22.3	23.3	24.2	25.2	26.1	27.1	28.0	29.0	29.9	30.9	31.9	32.8	33.8	34.7	35.7	36.6		
600										21.2	22.2	23.2	24.2	25.2	26.2	27.2	28.1	29.1	30.1	31.1	32.1	33.1	34.1	35.0	36.0	37.0			
650											23.1	24.1	25.1	26.2	27.2	28.2	29.3	30.3	31.3	32.4	33.4	34.4	35.5	36.5	37.5				
700												25.0	26.1	27.2	28.2	29.3	30.4	31.4	32.5	33.6	34.6	35.7	36.8	37.8					
750													27.0	28.1	29.2	30.4	31.5	32.6	33.7	34.8	35.9	37.0	38.1						
800														29.1	30.3	31.4	32.6	33.7	34.8	36.0	37.1	38.3							
850															31.3	32.5	33.7	34.8	36.0	37.2	38.4								
900																33.5	34.8	36.0	37.2	38.4									
950																	35.8	37.1	38.4										
1000																		38.3											

1.1 – клапаны с одной заслонкой и одним приводом
1.2 – клапаны с двумя заслонками и одним приводом

Значения вылета заслонки за корпус «канального» клапана, мм

В, мм	150	200	250	300	350	400	450	500	550	600	650	700	750	800	850	900	950	1000
Х, мм	0	14	39	64	89	76	76	76	76	76	76	76	76	76	76	76	76	76
Х₁, мм	0	0	13	38	63	0	0	0	0	18	43	68	93	118	143	168	193	218

Значения коэффициентов местного сопротивления ζ_B «канальных» клапанов КЛОП®-3 с наружным приводом в зависимости от размера В внутреннего сечения клапана (воздуховода)

В, мм	150	200	250	300	350	400	450	500	550	600	650	700	750	800	850	900	950	1000
ζ_B	1,57	0,59	0,37	0,28	0,24	0,72	0,52	0,41	0,34	0,29	0,26	0,23	0,22	0,20	0,19	0,18	0,17	0,16

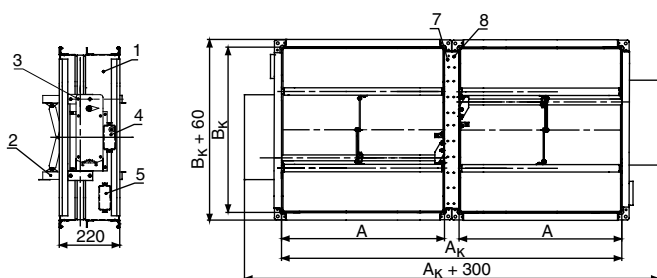
Коэффициенты ζ_B отнесены к скорости газа во внутреннем сечении клапана (воздуховода) $F_B = A \times B$, м².

Значения коэффициентов получены на аэродинамическом стенде ЗАО «ВИНГС-М».

Потери давления на «канальных» клапанах КЛОП®-3 могут быть рассчитаны по формулам (27), (30) (см. стр. 75).

Схемы кассет из «канальных» клапанов КЛОП®-3 с приводом BELIMO

Исполнение А



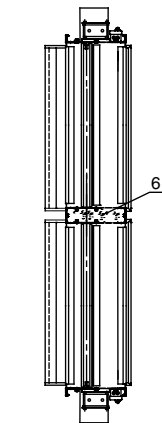
$$F_k = (A_k - 78)(B_k - 69)/10^6, \text{ м}^2 \quad (15)$$

$$A_k = 2A + 60, \text{ мм}$$

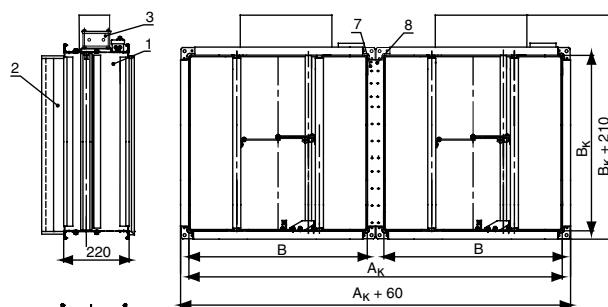
$$B_k = B$$

A_k, B_k – размеры внутреннего сечения кассеты (воздуховода), мм

F_k – площадь проходного сечения кассеты, м²



Исполнение Б



$$F_k = (A_k - 198)(B_k - 9)/10^6, \text{ м}^2 \quad (16)$$

$$A_k = 2B + 60, \text{ мм}$$

$$B_k = A$$

- 1 – корпус клапана;
- 2 – заслонка;
- 3 – привод BELIMO;
- 4 – ТРУ (для НО клапанов);
- 5 – соединительная коробка с клеммной колодкой;
- 6 – теплоизоляционный материал;
- 7 – планка;
- 8 – винт-саморез

Схемы установки кассет из «канальных» клапанов КЛОП®-3 аналогичны схемам установки этих клапанов, представленным на стр. 73-74.

Характеристики клапанов «стенового» типа с вылетом заслонок (исполнение «С»)



Клапан КЛОП®-3 исполнение «С» с приводом BELIMO

Клапаны КЛОП®-3 исполнения «С» изготавливаются в двух вариантах – противопожарные нормально закрытые (НЗ) клапаны и противопожарные нормально открытые (НО) клапаны. Корпус клапанов изготавливается из углеродистой холоднокатаной стали с последующей окраской.

Противопожарные НЗ клапаны выпускаются с реверсивным приводом BELIMO типа BLE или BE (для клапанов больших размеров).

В отличие от «стеновых» клапанов КЛАД®-2 (КДМ-2) и КЛАД®-3 клапаны КЛОП®-3 «стенового» типа имеют две теплоизолированные заслонки, вылет которых в открытом положении значительно меньше, чем у перечисленных клапанов с одной заслонкой.

Нормально закрытые клапаны КЛОП-3 исполнения «С» могут устанавливаться в соответствии с п. 8.8 СП 7.13130.2013 в проемах наружных стен зданий для компенсирующего притока воздуха в отапливаемые помещения с вытяжной противодымной вентиляцией. Такой вариант установки клапанов рекомендуется для районов с температурой воздуха наиболее холодной пятидневки не ниже -35 °С по СП 131.13330.2012. Фланец клапанов крепится к стене со стороны помещения, а поверхность корпуса в проеме покрывается тепловой изоляцией для исключения возможности образования конденсата.

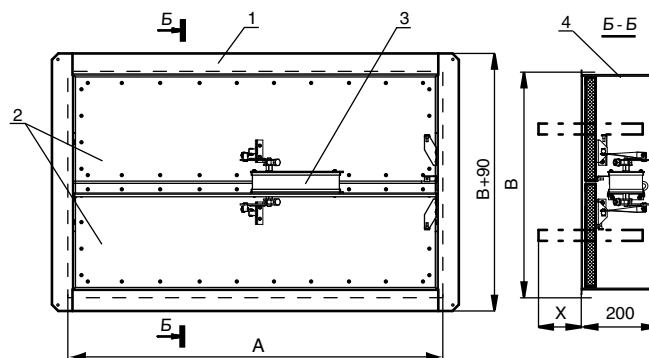
Снаружи клапаны должны быть защищены от прямого воздействия солнечного излучения и атмосферных осадков, что может быть достигнуто, например, применением решеток РКДМ с пониженным сопротивлением. При установке решеток необходимо учитывать толщину наружной стены здания и вылет заслонок за корпус клапана наружу здания.

Противопожарные НО (огнезадерживающие) клапаны КЛОП-3 «стенового» типа выпускаются только с электромеханическим приводом BELIMO типа BFL, BFN, BLF или BF (для клапанов больших размеров) без терморазмыкающего устройства (ТРУ). В отличие от «стеновых» КЛОП®-3 НО клапаны КЛОП®-1 и КЛОП®-2 изготавливаются только «канального» типа.

Клапаны работоспособны в любой пространственной ориентации.

Характеристики и схемы подключения электроприводов представлены на стр. 77-82.

Схема конструкции клапана КЛОП®-3 исполнение «С» с приводом BELIMO



- 1 – фланец;
- 2 – теплоизолированные заслонки;
- 3 – привод BELIMO;
- 4 – корпус клапана

A, B – установочные размеры клапана (размеры части клапана, устанавливаемой в проем строительной конструкции или воздуховода), мм, $A \geq B$

Площадь проходного сечения клапанов КЛОП®-3 исполнения «С» рассчитывается по формуле:

$$F_{\text{кл}} = (A - 26)(B - 86)/10^6, \text{ м}^2 \quad (17)$$

Площадь входного сечения «стеновых» клапанов КЛОП®-3 исполнения «С», используемая для определения объемного расхода воздуха через открытый клапан при приемо-сдаточных испытаниях систем дымоудаления, рассчитывается по формуле:

$$F_{\text{вх}} = (A - 26)(B - 26)/10^6, \text{ м}^2 \quad (18)$$

«Вылет» заслонки X за пределы корпуса «стенового» клапана КЛОП®-3 исполнения «С» с приводом BELIMO

B, мм	400	440	450	500	550	600	650	700	750	800	850	900	950	1000
X, мм	114	114	114	114	114	114	114	139	164	189	214	239	264	298

B – установочный размер клапана

Типоразмерный ряд и площадь проходного сечения, м² стеновых клапанов КЛОП-3 исполнения «С» с приводами BELIMO в зависимости от установочных размеров клапана

A, Ак B, Bк	350	400	450	500	550	600	650	700	750	800	850	900	950	1000	1050	1100	1150	1200	1250	1300	1350	1400	1450	1500	1550	1600	1650	1700	1750	1800	1850	1900	1950	2000					
350	0,09	0,10	0,11	0,12	0,14	0,14	0,16	0,18	0,19	0,20	0,22	0,23	0,24	0,25	0,27	0,28	0,30	0,31	0,32	0,34	0,35	0,36	0,38	0,39															
400		0,12	0,13	0,15	0,16	0,18	0,20	0,21	0,23	0,24	0,26	0,27	0,29	0,31	0,32	0,34	0,35	0,37	0,38	0,40	0,42	0,43	0,45	0,46															
450			0,15	0,17	0,19	0,21	0,23	0,25	0,26	0,28	0,30	0,32	0,34	0,35	0,37	0,39	0,40	0,43	0,45	0,46	0,48	0,50	0,52	0,54															
500				0,20	0,22	0,24	0,26	0,28	0,30	0,32	0,34	0,36	0,38	0,40	0,42	0,45	0,47	0,49	0,51	0,53	0,55	0,57	0,59	0,61															
550					0,24	0,27	0,29	0,31	0,34	0,36	0,38	0,41	0,43	0,45	0,48	0,50	0,52	0,54	0,57	0,59	0,61	0,64	0,66																
600						0,30	0,32	0,35	0,37	0,40	0,42	0,45	0,47	0,50	0,53	0,55	0,58	0,60	0,63	0,65	0,68	0,71																	
650							0,35	0,38	0,41	0,44	0,46	0,49	0,52	0,55	0,58	0,61	0,63	0,66	0,69	0,72	0,75																		
700								0,41	0,44	0,48	0,51	0,54	0,57	0,60	0,63	0,66	0,69	0,72	0,75	0,78																			
750									0,48	0,51	0,55	0,58	0,61	0,65	0,68	0,71	0,75	0,78	0,81																				
800										0,55	0,59	0,62	0,66	0,70	0,73	0,77	0,80	0,84																					
850											0,63	0,67	0,71	0,74	0,78	0,82	0,86																						
900												0,71	0,75	0,79	0,83	0,87																							
950													0,80	0,84	0,88																								
1000														0,89																									
1050																																							
1100																																							
1150																																							
1200																																							
1250																																							
1300																																							

1 – клапан с одним приводом

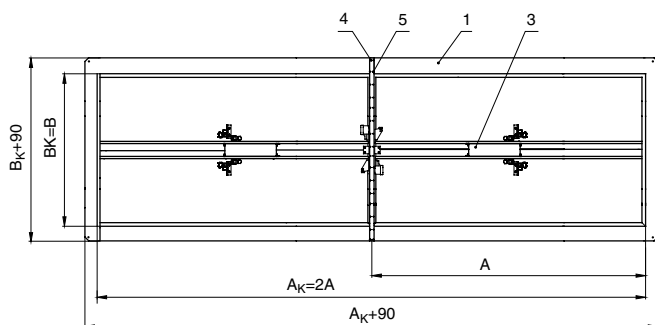
2 – кассета из двух клапанов,
с двумя приводами, исполнение Б

3 – кассета из двух клапанов,
с двумя приводами, исполнение А

По индивидуальному заказу изготавливаются клапаны промежуточных размеров (например, 550x440 мм, 680x570 мм) и кассеты из клапанов для установочных размеров, превышающих табличные значения.

Схемы кассет из «стеновых» клапанов КЛОП®-3 исполнения «С»

Исполнение А

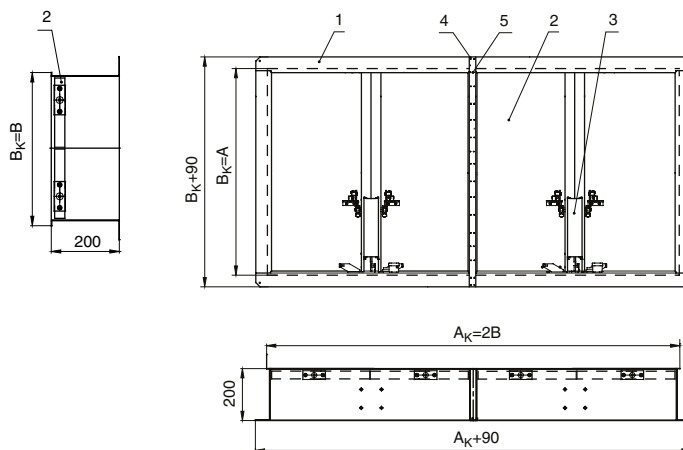


$$F_K = (A_K - 52)(B_K - 86) / 10^6 \text{ м}^2 \quad (19)$$

- 1 – корпус клапана;
- 2 – заслонка;
- 3 – привод;
- 4 – планка;
- 5 – винт-саморез.

F_K – площадь проходного сечения кассеты, м²;
 A_K, B_K – установочные размеры кассеты, мм.

Исполнение Б



$$F_K = (A_K - 172)(B_K - 26) / 10^6 \text{ м}^2 \quad (20)$$

Значения коэффициентов местного сопротивления на входе в сеть дымоудаления через клапан КЛОП®-3 исполнения «С»

<p>Боковой вход в воздуховод (шахту) через клапан без декоративной решетки</p> <p>$\zeta_{\text{кл}} = 1,75$</p>	<p>Боковой вход в воздуховод (шахту) через клапан с декоративной решеткой РКДМ</p> <p>$\zeta_{\text{кл}} = 4,10$</p>
<p>Торцевой вход в воздуховод через клапан без декоративной решетки</p> <p>$\zeta_{\text{кл}} = 1,30$ $F_{\text{кл}} / F_B \geq 0,7$</p>	<p>Торцевой вход в воздуховод через клапан с декоративной решеткой РКДМ</p> <p>$\zeta_{\text{кл}} = 5,0$ $F_{\text{кл}} / F_B \geq 0,7$</p>

$\zeta_{\text{кл}}$ – коэффициент местного сопротивления, относящийся к скорости в проходном сечении клапана $V_{\text{кл}}$;
 $F_{\text{кл}}$ – площадь проходного сечения клапана, м²;
 F_B – площадь внутреннего сечения воздуховода (шахты), м².
 При торцевом выходе воздуха через клапан КЛОП-3 табличные значения $\zeta_{\text{кл}}$ следует умножать на коэффициент 1,35.

Потери давления на открытых «стеновых» клапанах КЛОП®-3 исполнения «С» могут быть рассчитаны по формулам (28), (29) (см. стр. 75).

Схемы установки клапанов в системах противодымной вентиляции и размеры монтажных проемов соответствуют «стеновым» клапанам КЛАД®-3 (см. стр. 18).

Характеристики клапанов «стенового» типа без вылета заслонок (исполнение «ЛС»)

«Стеновые» клапаны КЛОП-3 без вылета заслонок за их корпус (исп. «ЛС») предназначены для применения в системах приточно-вытяжной противодымной вентиляции в качестве противопожарных нормально закрытых клапанов в соответствии с требованиями п. п. 7.11«в», 7.17«д» и 8.8 СП 7.13130.2013, а также в системах вытяжной противодымной вентиляции в качестве дымовых клапанов согласно п. 7.11«в».

Клапаны могут устанавливаться в соответствии с п. 8.8 СП 7.13130.2013 в проемах наружных стен зданий для компенсирующего притока воздуха в отапливаемые помещения с вытяжной противодымной вентиляцией. Такой вариант установки клапанов рекомендуется для районов с температурой воздуха наиболее холодной пятидневки не ниже -35 °С по СП 131.13330.2012. Фланец клапанов крепится к стене со стороны помещения, а поверхность корпуса в проеме покрывается тепловой изоляцией для исключения возможности образования конденсата. Снаружи клапаны должны быть защищены от прямого воздействия солнечного излучения и атмосферных осадков, что может быть достигнуто, например, применением решеток РКДМ с пониженным сопротивлением.

Отличительной особенностью клапанов КЛОП-3 исполнения «ЛС» является отсутствие вылета заслонок за корпус клапана, длина которого составляет 160 мм. Эти клапаны предназначены для применения в случаях, когда выдвигается обязательное требование о недопустимости вылета заслонок за пределы строительной конструкции с противоположной от фланца клапана стороны, например, при установке клапана в стенке лифтовой шахты. Выполнение данного требования обеспечивается при толщине строительной конструкции не менее 160 мм.

Клапаны выпускаются с реверсивным электроприводом BELIMO типа BLE. Характеристики и схемы подключения приводов представлены на стр. 77-81.

Корпус клапанов изготавливается из оцинкованной стали. Заслонки клапанов заполнены термоизоляцией.

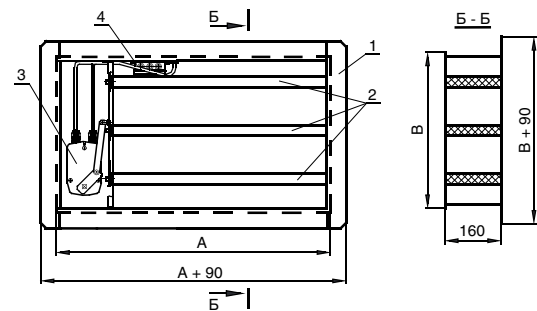
Количество заслонок в клапане зависит от его размеров.

Клапаны работоспособны в любой пространственной ориентации.



КЛОП®-3 исполнения «ЛС»

Схема конструкции клапана КЛОП®-3 исполнения «ЛС»



- 1 – корпус клапана;
- 2 – теплоизолированные заслонки;
- 3 – привод BELIMO;
- 4 – соединительная коробка с клеммной колодкой

A, B – установочные размеры клапана (размеры части клапана, устанавливаемой в проем строительной конструкции или воздуховода), мм, $A \geq B$

Масса, кг, клапанов КЛОП-3 исполнения «ЛС»
в зависимости от установочных размеров

A, мм B, мм	300	350	400	450	500	550	600	650	700	750	800	850	900	950	1000	1050	1100	1150	1200	1250	1300	1350	1400	1450	1500
250	6,50	6,90	7,50	8,00	8,50	9,00	9,50	10,00	10,50	11,00	11,50	12,00	12,50	13,00	13,50	14,00	14,50	15,00	15,50	16,00	16,50	17,00	17,50	18,00	18,50
300	6,90	7,50	8,10	8,70	9,30	9,90	10,50	11,10	11,70	12,30	12,90	13,50	14,10	14,70	15,30	15,90	16,50	17,10	17,70	18,30	18,90	19,50	20,10	20,70	21,30
350		8,10	8,70	9,30	9,90	10,50	11,10	11,70	12,30	12,90	13,50	14,10	14,70	15,30	15,90	16,50	17,10	17,70	18,30	18,90	19,50	20,10	20,70	21,30	21,90
400			9,30	9,97	10,63	11,30	11,97	12,63	13,30	13,97	14,63	15,30	15,97	16,63	17,30	17,97	18,63	19,30	19,97	20,63	21,30	21,97	22,63	23,30	23,97
450				10,62	11,37	12,10	12,83	13,57	14,30	15,03	15,77	16,50	17,23	17,97	18,70	19,43	20,17	20,90	21,63	22,37	23,10	23,83	24,57	25,30	26,03
500					12,10	12,90	13,70	14,50	15,30	16,10	16,90	17,70	18,50	19,30	20,10	20,90	21,70	22,50	23,30	24,10	24,90	25,70	26,50	27,30	28,10
550						13,70	14,57	15,43	16,30	17,17	18,03	18,90	19,77	20,63	21,50	22,37	23,23	24,10	24,97	25,83	26,70	27,57	28,43	29,30	
600							15,43	16,37	17,30	18,23	19,17	20,10	21,03	21,97	22,90	23,83	24,76	25,69	26,62	27,55	28,48	29,41	30,34		
650								17,30	18,30	19,30	20,30	21,30	22,30	23,30	24,30	25,30	26,30	27,30	28,30	29,30	30,30	31,30			
700									19,30	20,37	21,43	22,50	23,57	24,63	25,70	26,76	27,83	28,90	29,97	31,03	32,10	33,16			
750										23,00	23,50	24,00	24,50	25,00	25,50	26,00	26,50	27,00	27,50	28,00	28,50				
800											24,00	24,50	25,00	25,50	26,00	26,50	27,00	27,50	28,00	28,50	29,00				
850												25,00	25,50	26,00	26,50	27,00	27,50	28,00	28,50	29,00					
900													26,00	26,50	27,00	27,50	28,00	28,50	29,00						
950														27,00	27,50	28,00									
1000															28,00										

Типоразмерный ряд и площадь проходного сечения, м², клапанов КЛОП-3 исполнения «ЛС» в зависимости от установочных размеров

A, мм B, мм	300	350	400	450	500	550	600	650	700	750	800	850	900	950	1000	1050	1100	1150	1200	1250	1300	1350	1400	1450	1500
250	0,020	0,029	0,037	0,045	0,053	0,061	0,070	0,078	0,086	0,094	0,102	0,111	0,119	0,127	0,135	0,143	0,152	0,160	0,168	0,176	0,184	0,193	0,201	0,209	0,217
300	0,027	0,037	0,048	0,059	0,069	0,080	0,091	0,101	0,112	0,123	0,134	0,144	0,155	0,166	0,176	0,187	0,198	0,208	0,219	0,230	0,241	0,251	0,262	0,273	0,283
350		0,041	0,052	0,064	0,076	0,088	0,099	0,111	0,123	0,134	0,146	0,158	0,169	0,181	0,193	0,205	0,216	0,228	0,240	0,251	0,263	0,275	0,286	0,298	0,310
400			0,064	0,078	0,092	0,106	0,120	0,135	0,149	0,163	0,177	0,191	0,206	0,220	0,234	0,248	0,262	0,277	0,291	0,305	0,319	0,333	0,348	0,362	0,376
450				0,092	0,108	0,125	0,142	0,158	0,175	0,192	0,208	0,225	0,242	0,259	0,275	0,292	0,309	0,325	0,342	0,359	0,375	0,392	0,409	0,426	0,442
500					0,115	0,132	0,150	0,168	0,185	0,203	0,221	0,239	0,256	0,274	0,292	0,309	0,327	0,345	0,362	0,380	0,398	0,416	0,433	0,451	0,469
550						0,151	0,171	0,191	0,212	0,232	0,252	0,272	0,292	0,313	0,333	0,353	0,373	0,393	0,414	0,434	0,454	0,474	0,494	0,515	
600							0,192	0,215	0,238	0,261	0,283	0,306	0,329	0,351	0,374	0,397	0,419	0,442	0,465	0,488	0,510	0,533	0,556		
650								0,225	0,248	0,272	0,296	0,319	0,343	0,367	0,391	0,414	0,438	0,462	0,485	0,509	0,533	0,556			
700									0,275	0,301	0,327	0,353	0,379	0,406	0,432	0,458	0,484	0,510	0,537	0,563	0,589				
750										0,329	0,358	0,387	0,416	0,444	0,473	0,502	0,530	0,559	0,588	0,616					
800											0,371	0,400	0,430	0,460	0,489	0,519	0,549	0,579	0,608						
850												0,434	0,466	0,498	0,531	0,563	0,595	0,627							
900													0,502	0,537	0,572	0,607	0,641								
950														0,553	0,588	0,624									
1000															0,630										

По специальному заказу могут быть изготовлены кассеты из клапанов с размерами, превышающими указанные в таблице.

